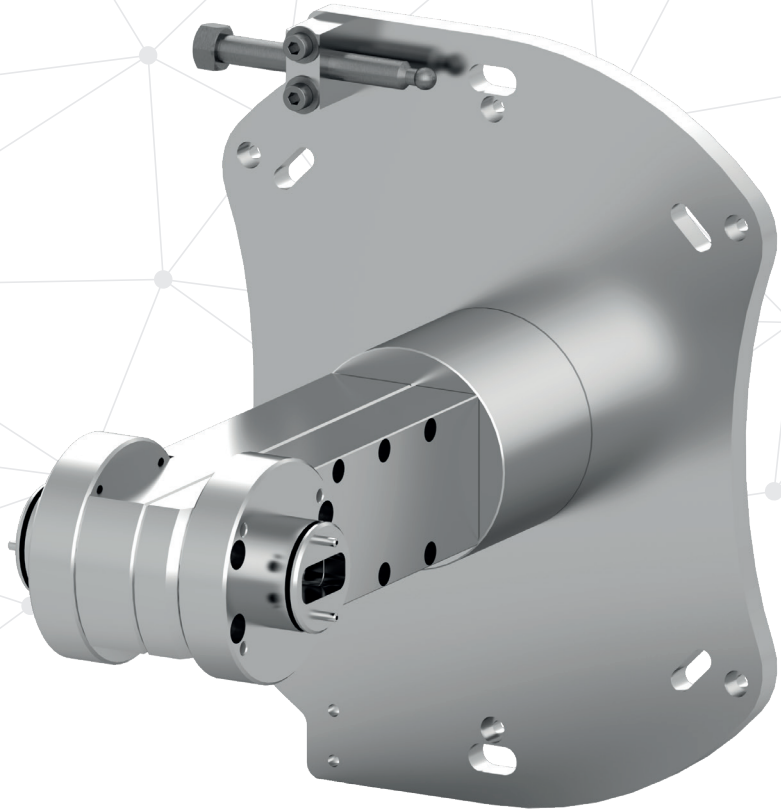


OMT-6800-AD
OMT-7800-AD
OMT-6800-GO
OMT-7800-GO



OMT

ACESSÓRIOS
ACCESSORIES/ACCESORIOS

CARACTERÍSTICAS ELÉTRICAS

ELECTRICAL SPECIFICATIONS/CARACTERÍSTICAS ELÉCTRICAS

	OMT-6800-AD	OMT-6800-GO	OMT-7800-AD	OMT-7800-GO
Frequência de operação <i>Frequency range/Rango de frecuencia</i>	6.425 GHz - 7.125 GHz		7.125 GHz - 8.500 GHz	
Perda de inserção <i>Loss insertion/Pérdida de inserción</i>	0.3 dB typical - 0.6 dB maximum			
VSWR	1.3 typical - 1.4 maximum			
Isolação entre portas <i>Isolation between ports/Aislamiento entre puertas</i>	35 dB typical- 30 dB maximum			
Interface antena <i>Antenna interface/Interfaz de antena</i>	PS-6800-XX-XX-DP		PS-7800-XX-XX-DP	
Interface ODU <i>ODU interface/Interfaz de ODU</i>	WR137		WR112	

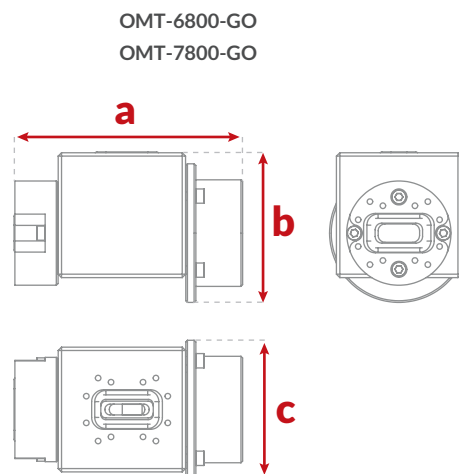
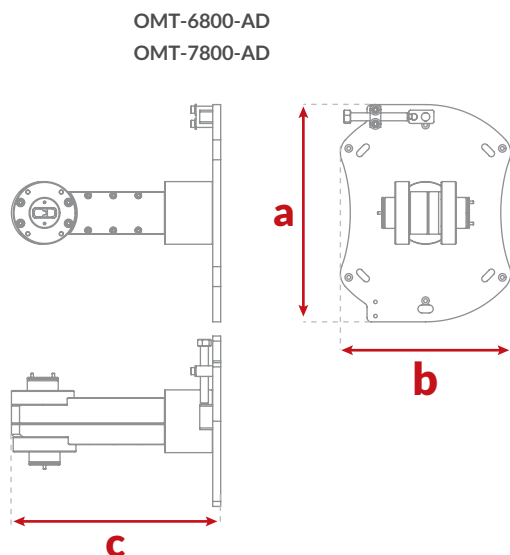
CARACTERÍSTICAS MECÂNICAS

MECHANICAL CHARACTERISTICS/CARACTERÍSTICAS MECÁNICAS

	OMT-6800-AD	OMT-6800-GO	OMT-7800-AD	OMT-7800-GO
Peso líquido <i>Net weight/Peso neto</i>	3.6 kg	1.8 kg	3.6 kg	1.4 kg
Peso bruto <i>Gross weight/Peso bruto</i>	3.9 kg	2.0 kg	3.9 kg	1.6 kg

DIMENSÕES/DIMENSIONS/DIMENSIONES

	OMT-6800-AD OMT-7800-AD	OMT-6800-GO OMT-7800-GO
a	260 mm	135 mm
b	204 mm	89 mm
c	250 mm	∅ 82 mm





Tecnologia para enlaces profissionais
Technology for professional links
Tecnología para enlaces profesionales

Transformando ideias em futuro
Transforming ideas into future
Transformando ideas en futuro

+55 54 3201.1903 | algcom@algcom.com.br

Ernesto Zanrosso, 3440 | Caxias do Sul - RS | Brasil | www.algcom.com.br

