

PS-6800-34-09-DP-UHP  
 PS-6800-36-12-DP-UHP  
 PS-6800-38-18-DP-UHP  
 PS-6800-41-24-DP-UHP



## ANTENAS/ANTENNAS

### MICRO-ONDAS MICROWAVE /MICROONDAS

- *Frequência licenciada de 6 GHz*  
 6 GHz licensed frequency/ *Frecuencia licenciada de 6 GHz*
- *Refletor Deep Dish para melhor diagrama de radiação e performance*  
 Deep Dish Reflector to achieve the best radiation pattern and link performance/  
 Reflector Deep Dish para lograr el mejor patrón de radiación y rendimiento de enlace
- *Suporte robusto e fácil alinhamento do enlace*  
 Robust mounting hardware and easy link alignment/  
 Soporte robusto y fácil alineamiento del enlace
- *Montagem Personalizável para diversos modelos de rádio*  
 Customizable assembly for various radio models/  
 Encaje personalizable para diversos modelos de radio



## CARACTERÍSTICAS ELÉTRICAS

### ELECTRICAL SPECIFICATIONS/CARACTERÍSTICAS ELÉCTRICAS

PS-6800-XX-XX-DP-UHP	34-09	36-12	38-18	41-24
<b>Frequência de operação</b> <i>Frequency range/Rango de operación</i>	6.25 – 7.125 GHz			
<b>Diâmetro</b> <i>Diameter/Diámetro</i>	0.9 m	1.2 m	1.8 m	2.4 m
<b>Ganho Banda Alta</b> <i>Gain High Band/Ganancia banda alta</i>	34.2 dBi	36.1 dBi	39.1 dBi	42.0 dBi
<b>Ganho Banda Média</b> <i>Gain Mid band/Ganancia Banda media</i>	33.8 dBi	35.7 dBi	38.8 dBi	41.2 dBi
<b>Ganho Banda Baixa</b> <i>Gain Low band/Ganancia Banda baja</i>	33.0 dBi	35.0 dBi	38.1 dBi	41.0 dBi
<b>Ângulo de meia potência</b> <i>Beamwidth/Ángulo de media potencia</i>	3.5 °	2.6 °	1.8 °	1.3 °
<b>Relação frente-costas (165° - 180°)</b> <i>Front-to-back ratio/Relación frente espalda</i>	>58 dB	>62 dB	>65 dB	>68 dB
<b>Isolação por polarização cruzada</b> <i>XPD/Aislamiento de polarización cruzada</i>	>30 dB			
<b>VSWR</b>	1.4:1			
<b>Isolação entre portas</b> <i>Port-to-Port Isolation/Aislamiento entre puertos</i>	>35 dB			
<b>Polarização</b> <i>Polarization/Polarización</i>	Dupla (V e H) Double (V and H) Doble (V y H)			
<b>Conexão</b> <i>Antenna input/Conexión</i>	Customizável Customizable/Personalizable			
<b>Compatibilidade Elétrica</b> <i>Electrical Compliance/ Conformidad Eléctrica</i>	Anatel Classe 2A / XPD2			

## CARACTERÍSTICAS MECÂNICAS

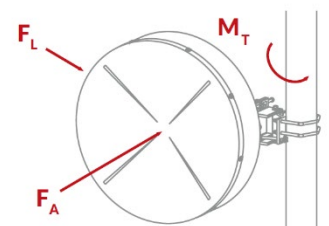
### MECHANICAL SPECIFICATIONS/CARACTERÍSTICAS MECÂNICAS

PS-6800-XX-XX-DP-UHP	34-09	36-12	38-18	41-24
<b>Ajuste de elevação</b> <i>Elevation adjustment/Ajuste de elevación</i>	+/- 15°	+/- 10°	+/- 7.5°	+/- 7.5°
<b>Ajuste de azimute</b> <i>Azimuth adjustment/Ajuste de azimut</i>	+/- 18°	+/- 25°	+/- 10°	+/- 10°
<b>Peso da antena</b> <i>Weight/Peso</i>	18.2 kg	31.5 kg	70.2 kg	183.0 kg
<b>Fixação em mastro</b> <i>Mounting pipe diameter/Fijación en mástil</i>	Ø2"-Ø4.1/2"	Ø3"-Ø4.1/2"	Ø4"-Ø4.1/2"	Ø4"-Ø4.1/2"
<b>Vento operacional</b> <i>Operational windspeed/Viento operativo</i>	110 km/h			
<b>Vento de sobrevivência</b> <i>Survival windspeed/Viento de supervivencia</i>	200 km/h			
<b>Área de vento</b> <i>Wind área/Área de viento</i>	0,698 m <sup>2</sup>	1,393 m <sup>2</sup>	2,601 m <sup>2</sup>	4,714 m <sup>2</sup>

## FORÇAS INCIDENTES SOBRE O VENTO DE SOBREVIVÊNCIA

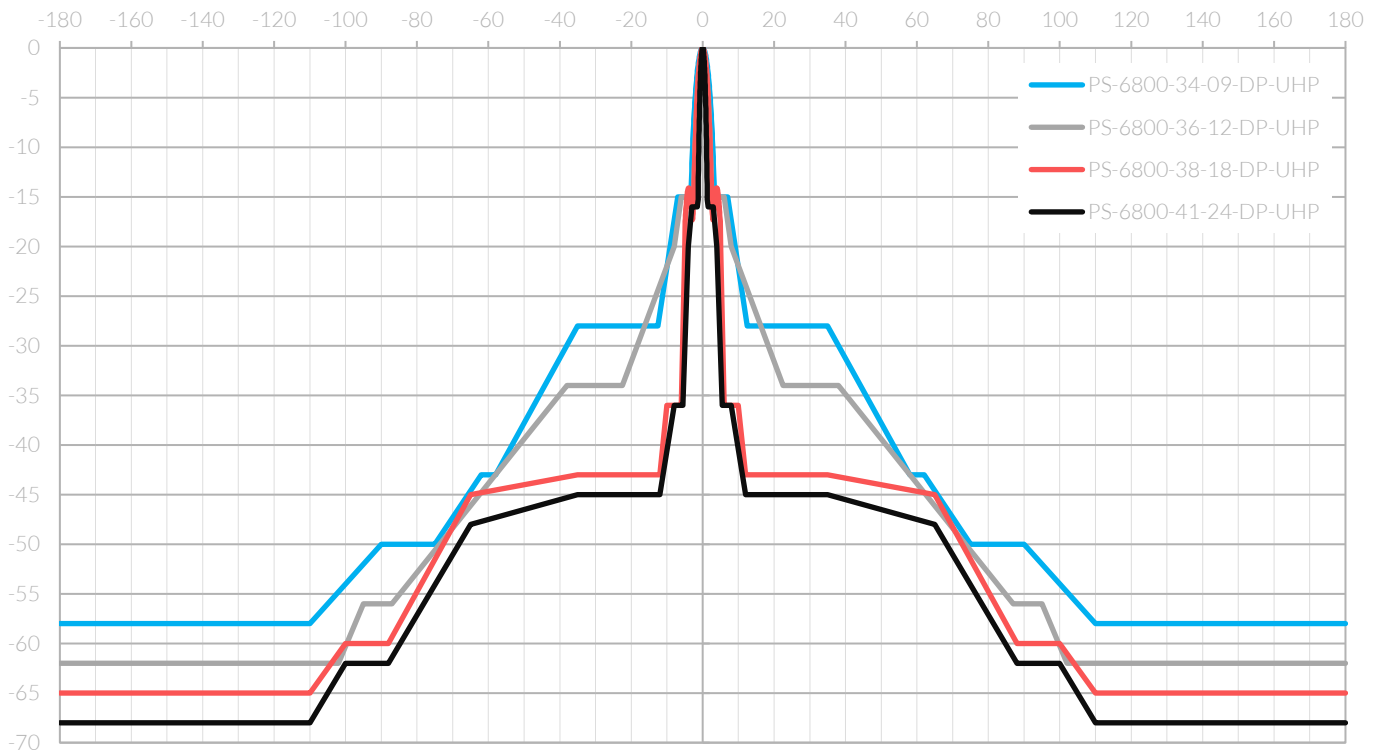
### INCIDENT FORCES ON SURVIVAL WIND/FUERZAS INCIDENTES SOBRE VIENTO DE SUPERVIVENCIA

PS-6800-XX-XX-DP-UHP	34-09	36-12	38-18	41-24
<b>Força Axial (F<sub>A</sub>)</b> <i>Axial Force/Fuerza Axial</i>	1724 N	3441 N	7089 N	12868 N
<b>Força Lateral (F<sub>L</sub>)</b> <i>Lateral Force/Fuerza Lateral</i>	975 N	2127 N	4123 N	7654 N
<b>Momento Torsor (M<sub>T</sub>)</b> <i>Torque/Momento Torsor</i>	681 Nm	1342 Nm	2325 Nm	5405 Nm

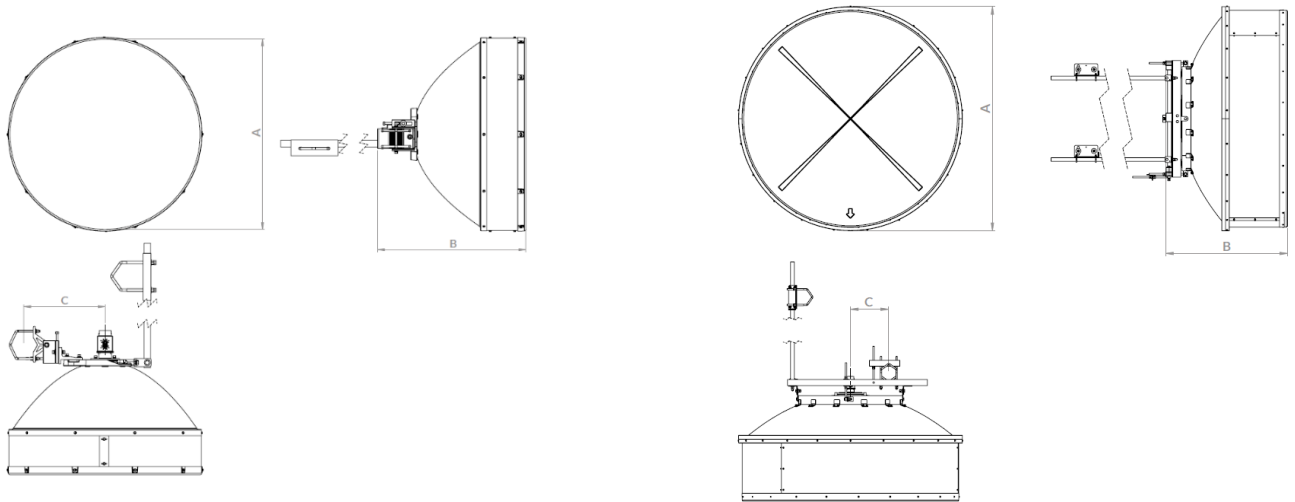


-30  
-40  
-55  
-45  
-60  
-50  
-65  
-55

# DIAGRAMA DE RADIAÇÃO RADIATION PATTERN/DIAGRAMA DE RADIACIÓN

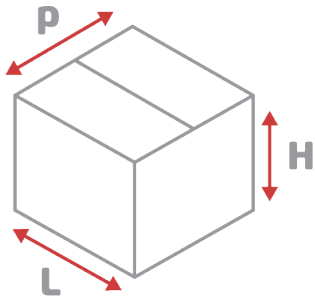


## DIMENSÕES DIMENSIONS / DIMENSIONES



PS-6800-XX-XX-DP-UHP	34-09	36-12	38-18	41-24
<b>A</b>	943 mm	1332 mm	1912 mm	2576 mm
<b>B</b>	723 mm	875 mm	1060 mm	1491 mm
<b>C</b>	396 mm	390mm	328 mm	420 mm

EMBALAGEM  
PACKAGE / EMBALAJE



PS-6800-XX-XX-DP-UHP	34-09	36-12	38-18	41-24
<b>L</b>	1020 mm	611 mm	2050 mm	2550 mm
<b>P</b>	1020 mm	1446 mm	700 mm	1200 mm
<b>H</b>	510 mm	1510 mm	2150 mm	2550 mm
<b>Volume/Volume/Volumen</b>	0.53 m <sup>3</sup>	1.42 m <sup>3</sup>	3.08 m <sup>3</sup>	7.80 m <sup>3</sup>
<b>Peso embalado/Packed weight/Peso embalado</b>	25.6 kg	70.5 kg	122 kg	250.0 kg
<b>Material/Material/Material</b>	Papelão/ Cardboard/ Cartón		Madeira/Wood/Madera	



Tecnologia para enlaces profissionais  
Technology for professional links  
Tecnología para enlaces profesionales

*Transformando ideias em futuro*  
*Transforming ideas into future*  
*Transformando ideas en futuro*

+55 54 3201.1903 | [vendas@algcom.com.br](mailto:vendas@algcom.com.br)  
Caxias do Sul - RS | Brasil | [www.algcom.com.br](http://www.algcom.com.br)

