

PS-10900-30-03-DP
PS-10900-34-06-DP
PS-10900-37-09-DP
PS-10900-39-12-DP



ANTENAS/ANTENNAS/ANTENAS

MICRO-ONDAS

MICROWAVE /MICROONDAS

- *Frequência licenciada 11 GHz*
Licensed frequency 11 GHz/ Frecuencia licenciada 11 GHz
- *Alta performance de irradiação com excelente imunidade ao ruído*
High-performance irradiation with excellent noise immunity/Alto rendimiento de irradiación con una excelente rechazo al ruido
- *Suporte robusto e fácil alinhamento do enlace*
Robust mounting hardware and easy link alignment/Suporte robusto y fácil alineamiento del enlace



Tecnologia para enlaces profissionais
Technology for professional links
Tecnologia para enlaces profesionales

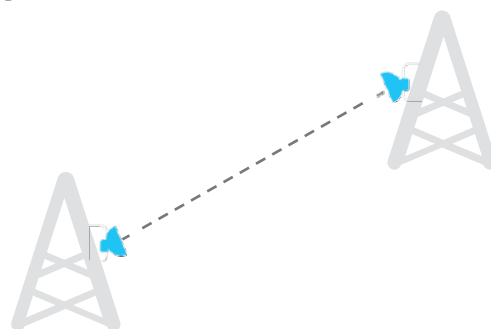
APLICAÇÃO/APPLICATION/APLICACIÓN

As antenas Micro-ondas foram projetadas para garantir o melhor desempenho na transmissão de dados. Elas são utilizadas para enlaces Ponto-a-Ponto em frequências licenciadas e possuem acoplamento direto ou por guia de onda.

Conheça a seguir a linha de Antenas Micro-ondas ALGcom!

*Microwave antennas were designed to ensure the best performance in data transmission. They are used for Point-to-Point links on licensed frequencies and have direct coupling or through waveguide.
Find out more about ALGcom Microwave Antennas!*

*Las antenas Microondas fueron desarrolladas para asegurar el mejor rendimiento en la transmisión de datos. Se utilizan para enlaces Punto a punto en frecuencias licenciadas y tienen acoplamiento directo o por guía de onda.
Conozca la línea de Antenas Microondas ALGcom!*

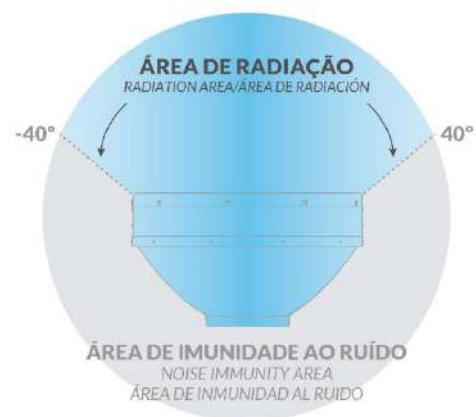
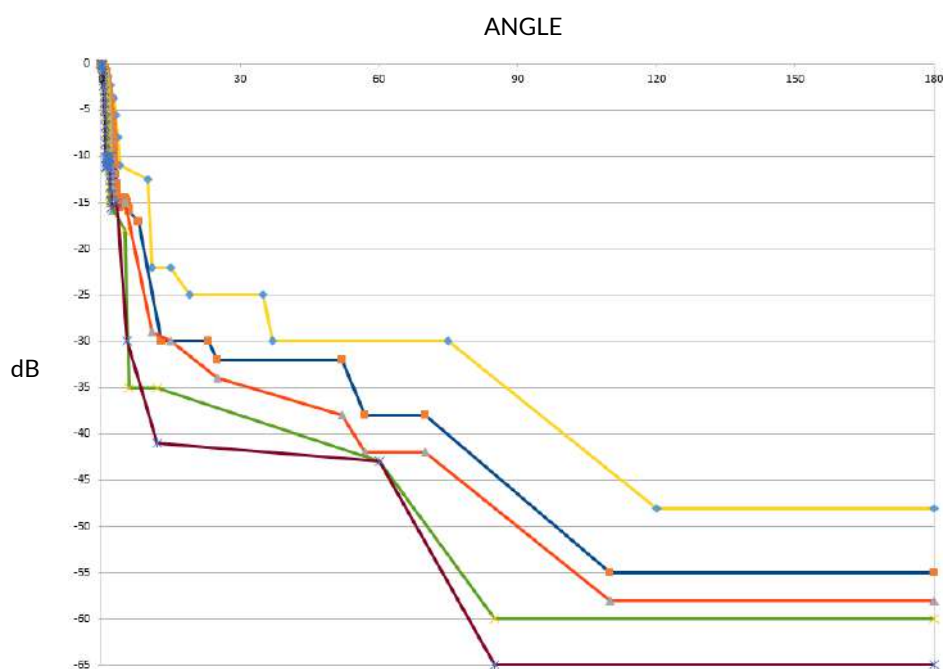


EXCELENTE BLINDAGEM EXCELLENT SHIELDING/EXCELENTE BLINDAJE

As Antenas Micro-ondas ALGcom possuem uma excelente imunidade ao ruído graças à sua blindagem lateral. Confira abaixo os diagramas de irradiação de cada um dos modelos.

ALGcom Microwave Antennas have excellent noise immunity thanks to their side shielding. Check below the radiation diagrams of each of the models.

Las Antenas Microondas ALGcom poseen una excelente inmunidad al ruido gracias a su blindaje lateral. Compruebe los diagramas de radiación de cada uno de los modelos.



- FS-10900-30-03-DP
- FS-10900-34-06-DP
- FS-10900-37-09-DP
- FS-10900-39-12-DP
- FS-10900-41-18-DP

USO DE FERRAMENTAS COMPUTACIONAIS DE ESTADO DA ARTE

STATE-OF-THE-ART COMPUTATIONAL TOOL DESIGN

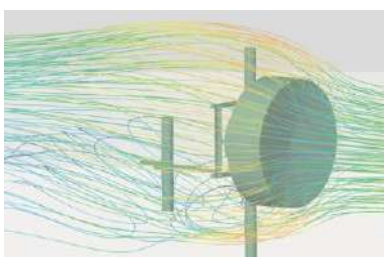
DESARROLLADAS CON HERRAMIENTAS INFORMÁTICAS DE ESTADO DEL ARTE



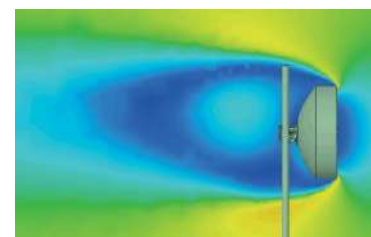
As Antenas Micro-ondas ALGcom são desenvolvidas com softwares de simulação eletromagnética e de cálculo estrutural, garantindo a melhor performance da estrutura, reduzindo peso e também aumentando a vida útil do produto. Em todos os produtos da ALGcom são utilizados métodos avançados de cálculo e ferramentas de estado da arte. Os valores identificados como a força equivalente ao carregamento do vento são o resultado de inúmeras simulações de fluidodinâmica através de softwares de análise numérica, bem como cálculos de propriedades aerodinâmicas. Os padrões determinam coeficientes de resistência e força do vento que atuam na antena, levando uma carga ao tubo de montagem. Esta carga pode ser dividida em uma força axial, uma força lateral e um momento torsor. Aspectos como forma física da antena, radome e refletores também são levados em consideração.

ALGcom Microwave Antennas are designed using electromagnetic simulation and structural calculation softwares, providing the best structural performance, reducing the weight and improving the product life span. In all ALGcom products are used sophisticated calculation methods and state of the art tools. The values identified as wind forces are the result of several fluid dynamics simulations made with numerical analysis software and aerodynamic property calculations. The patterns determine resistance and wind forces coefficients that act on the antenna, leading a load to the mounting pipe. This load can be divided in an axial force, a lateral force and a torsion moment. Aspects like the shape of antenna, radome, and reflectors are taken into account too.

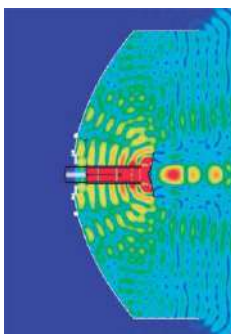
Las Antenas Microondas ALGcom fueran desarrolladas con softwares de simulación electromagnética y de cálculo estructural, garantizando la mejor performance de la estructura, reduciendo peso y también aumentando la vida útil del producto. En todos los productos de ALGcom se utilizan métodos avanzados de cálculo y herramientas de estado del arte. Los valores identificados como la fuerza equivalente a la carga del viento son el resultado de numerosas simulaciones de fluidodinámico a través de software de análisis numérico, así como cálculos de propiedades aerodinámicas. Los patrones determinan los coeficientes de resistencia y fuerza del viento que actúan en la antena, llevando una carga al tubo de montaje. Esta carga puede ser dividida en una fuerza axial, una fuerza lateral y un momento torsor. Los aspectos como la forma física de la antena, el radome y los reflectores también se tienen en cuenta.



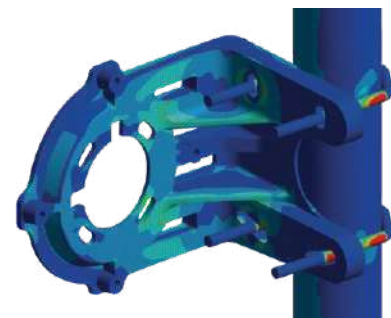
Computation Fluids Dynamics Analysis



Computation Fluids Dynamics Analysis



Transient Finite Integration Technique



Structural Finite Elements Analysis

MODELOS/MODELS/MODELOS

CARACTERÍSTICAS ELÉTRICAS

ELECTRICAL SPECIFICATIONS/CARACTERÍSTICAS ELÉCTRICAS

10 - 11,7 GHz

Modelo Model/Modelo	PS-10900-30-03-DP	PS-10900-34-06-DP	PS-10900-37-09-DP	PS-10900-39-12-DP
Frequência de operação Frequency range/Rango de frecuencia	10- 11,7 GHz			
Diâmetro Diameter/Diámetro	0,3 m	0,6 m	0,9 m	1,2 m
Ganho Banda Alta High Band Gain/Ganancia banda alta	30 dBi	34,9 dBi	37,4 dBi	39,6 dBi
Ganho Banda Média Mid band Gain/Ganancia Banda media	29,8 dBi	33,6 dBi	36,6 dBi	38,4 dBi
Ganho Banda Baixa Low band Gain/Ganancia Banda baja	29,5 dBi	33,6 dBi	36 dBi	38,2 dBi
Ângulo de meia potência Beamwidth/Ángulo de media potencia	4,1°	3°	2,1°	1,4°
Relação frente-costas (180° +/-80°) Front-to-back ratio/Relación frente-dorso	> 48 dB	> 55 dB	> 58 dB	>60 dB
Polarização Polarization/Polarización	Dupla (V e H) ou Simples (V e H) Double (V and H) or Simple (V and H)/Doble (V y H) o Simples (V e H)			
Isolação por polarização cruzada XPD/Aislamiento por polarización cruzada	> 35 dB			
Isolação entre portas Isolation between ports/Aislamiento entre puertas	> 35 dB			
VSWR VSWR/VSWR	< 1,5:1			
Conexão Antenna input/Conexión	Customizável Customizable/Personalizable			

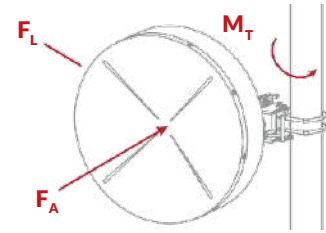
CARACTERÍSTICAS MECÂNICAS

MECHANICAL SPECIFICATIONS/CARACTERÍSTICAS MECÁNICAS

	PS-10900-30-03-DP	PS-10900-34-06-DP	PS-10900-37-09-DP	PS-10900-39-12-DP
Ajuste de azimute Azimuth adjustment/Ajuste de azimut	+/- 18°	+/- 18°	+/- 18°	+/- 10°
Ajuste de elevação Elevation adjustment/Ajuste de elevación	+/- 7,5°	+/- 15°	+/- 15°	+/- 7,5°
Ajuste de polarização Polarization adjustment/Ajuste de polarización	+/- 5°	+/- 5°	+/- 5°	+/- 5°
Peso da antena Approximate weight/Peso aproximado	3,6 Kg	12,2 Kg	22 Kg	25 Kg
Fixação em mastro Mounting pipe diameter/Fijación en mástil	Ø 1.1/2" - Ø2"	Ø2"	Ø 4.1/2"	
Vento operacional Operational windspeed/Viento operativo	110 km/h			
Vento de sobrevivência Survival windspeed/Viento de supervivencia	200 km/h			

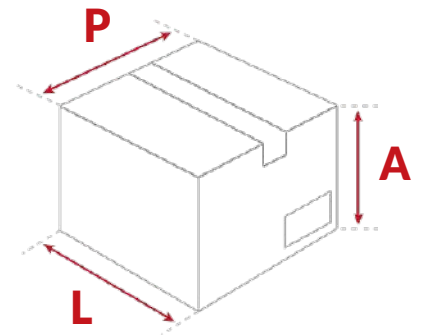
FORÇAS INCIDENTES SOBRE VENTO DE SOBREVIVÊNCIA
INCIDENT FORCES ON SURVIVAL WIND
FUERZAS INCIDENTES SOBRE VIENTO DE SUPERVIVENCIA

Modelo Model/Modelo	PS-10900-30-03-DP	PS-10900-34-06-DP	PS-10900-37-09-DP	PS-10900-39-12-DP
Momento torsor (MT) Torque/Momento torsor	145 Nm	355 Nm	663 Nm	940 Nm
Força Axial (FA) Axial force/Fuerza axial	729 N	901 N	1679 N	2855 N
Força Lateral (FL) Lateral force/Fuerza lateral	206 N	342 N	854 N	1620 N



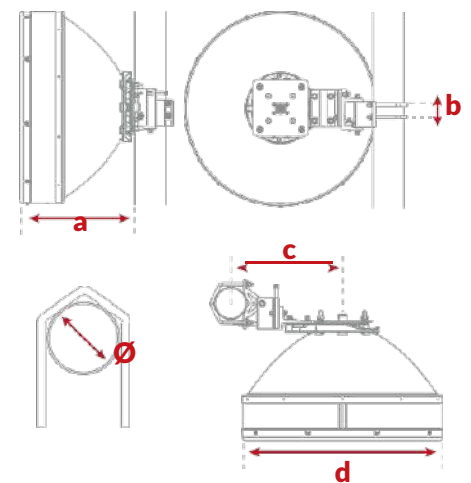
EMBALAGEM/PACKING/EMBALAJE

Modelo Model/Modelo	Ø 0,3 m	Ø 0,6 m	Ø 0,9 m	Ø 1,2 m
Material Material/Material	Papelão/Cardboard/Cartón			Madeira/Wood/Madera
Altura Height/Altura	0,35 m	0,53 m	0,51 m	1,51 m
Largura Width/Ancho	0,425 m	0,74 m	1,02 m	1,44 m
Profundidade Depth/Ancho	0,425 m	0,74 m	1,02 m	0,65 m
Volume Volume/Volumen	0,0632 m³	0,29 m³	0,53 m³	1,41 m³
Peso embalado Packed weight/Peso embalado	5,5 Kg	15,5 kg	26,5 kg	64 kg



DIMENSÕES/DIMENSIONS/DIMENSIONES

Modelo Model/Modelo	Ø 0,3 m	Ø 0,6 m	Ø 0,9 m	Ø 1,2 m
a	228 mm	427 mm	560 mm	495 mm
b	88 mm	95 mm	95 mm	220 mm
c	203 mm	395 mm	395 mm	390 mm
d	411 mm	707 mm	945 mm	1334 mm
Ø	1.1/2" - 2"	2"	4.1/2"	





Tecnologia para enlaces profissionais
Technology for professional links
Tecnología para enlaces profesionales

Transformando ideias em futuro
Transforming ideas into future
Transformando ideas en futuro

+55 54 3201.1903 | vendas@algcom.com.br

Ernesto Zanrosso, 3440 | Caxias do Sul - RS | Brasil | www.algcom.com.br

