

PS-4000-26-06-DP
PS-4000-29-09-DP
PS-4000-31-12-DP
PS-4000-34-18-DP



ANTENAS/ANTENNAS/ANTENAS

PARÁBOLAS SÓLIDAS BLINDADAS

PARABOLIC SHIELDED ANTENNA /PARÁBOLAS SÓLIDAS BLINDADAS

-Excelente blindagem

Excellent Shielding/Excelente blindaje

-Desenvolvidas com ferramentas computacionais de estado da arte

State-of-the-art computational tool design/Desarrolladas con herramientas informáticas de estado del arte



Tecnologia para enlaces profissionais
Technology for professional links
Tecnología para enlaces profesionales

MODELOS/MODELS/MODELOS

CARACTERÍSTICAS ELÉTRICAS ELECTRICAL SPECIFICATIONS/CARACTERÍSTICAS ELÉCTRICAS

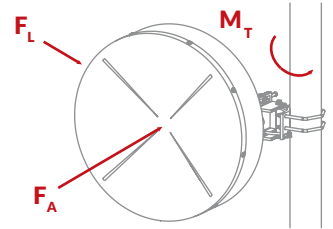
3,700 - 4,300 GHz

	PS-4000-26-06-DP	PS-4000-29-09-DP	PS-4000-31-12-DP	PS-4000-34-18-DP
Frequência de operação <i>Frequency range/Rango de frecuencia</i>	3,700 - 4,300 GHz			
Diâmetro <i>Diameter/Diámetro</i>	0,6 m	0,9 m	1,2 m	1,8 m
Ganho Banda Alta <i>High Band Gain/Ganancia banda alta</i>	27,5 dBi	30 dBi	32,2 dBi	35,4 dBi
Ganho Banda Média <i>Mid band Gain/Ganancia Banda media</i>	27,5 dBi	29,9 dBi	32,1 dBi	35 dBi
Ganho Banda Baixa <i>Low band Gain /Ganancia Banda baja</i>	27,0 dBi	29,6 dBi	31,8 dBi	34,8 dBi
Ângulo de meia potência <i>Beamwidth/Ángulo de media potencia</i>	7°	5°	3,9°	2,8°
Relação frente-costas (180° +/-80°) <i>Front-to-back ratio/Relación frente-dorso</i>	> 35 dB	> 44 dB	> 52 dB	> 57 dB
Polarização <i>Polarization/Polarización</i>	Dupla (V e H) Double (V and H)/Doble (V y H)			
Isolação por polarização cruzada <i>XPD/Aislamiento por polarización cruzada</i>	> 25 dB			
Isolação entre portas <i>Isolation between ports/Aislamiento entre puertas</i>	> 30 dB			
VSWR <i>VSWR/VSWR</i>	< 1,65:1			
Conexão <i>Antenna input/Conexión</i>	N Fêmea N Female/N Hembra			

CARACTERÍSTICAS MECÂNICAS MECHANICAL SPECIFICATIONS/CARACTERÍSTICAS MECÁNICAS

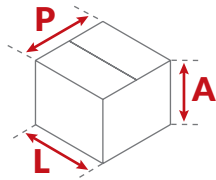
	0,6 m	0,9 m	1,2 m	1,8 m
Ajuste de azimute <i>Azimuth adjustment/Ajuste de azimut</i>	+/- 18°	+/- 10°	+/- 10°	+/- 10°
Ajuste de elevação <i>Elevation adjustment/Ajuste de elevación</i>	+/- 15°	+/- 7,5°	+/- 7,5°	+/- 7,5°
Ajuste de polarização <i>Polarization adjustment/Ajuste de polarización</i>	+/- 5°	+/- 5°	+/- 5°	+/- 5°
Peso aproximado <i>Approximate weight/Peso aproximado</i>	7,9 kg	21,3 kg	32,5 kg	70,2 kg
Fixação em mastro <i>Mounting pipe diameter/Fijación en mástil</i>	Ø 1" a Ø 2"	Ø 2" a Ø 4.1/2"		
Vento operacional <i>Operational windspeed/Viento operativo</i>	110 km/h			
Vento de sobrevivência <i>Survival windspeed/Viento de supervivencia</i>	200 km/h			

FORÇAS INCIDENTES SOBRE VENTO DE SOBREVIVÊNCIA
INCIDENT FORCES ON SURVIVAL WIND
FUERZAS INCIDENTES SOBRE VIENTO DE SUPERVIVENCIA

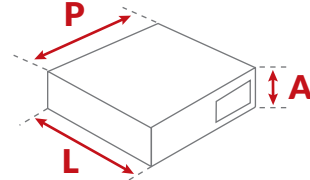


	0,6 m	0,9 m	1,2 m	1,8 m
Momento torsor (M_T) <i>Torque/Momento torsor</i>	186 Nm	628 Nm	1100 Nm	1871 Nm
Força Axial (F_A) <i>Axial force/Fuerza axial</i>	928 N	1589 N	2855 N	6590 N
Força Lateral (F_L) <i>Lateral force/Fuerza lateral</i>	430 N	905 N	1620 N	3462 N
Área efetiva de vento <i>Effective wind area/Área efectiva de viento</i>	0,388 m ²	0,694 m ²	1,296 m ²	2,870 m ²

EMBALAGEM/PACKING/EMBALAJE



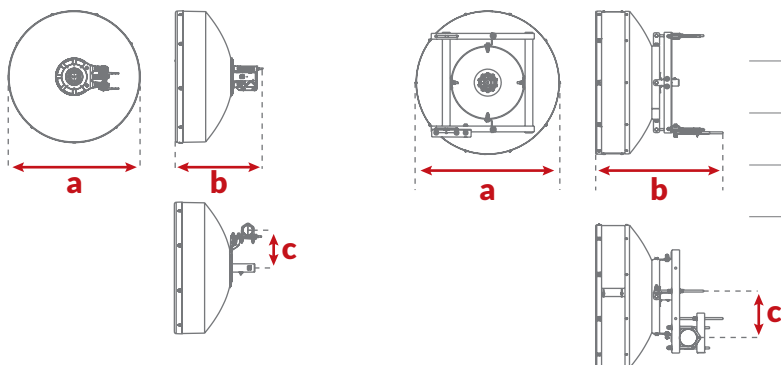
Modelo/Model/Modelo
0.6 m



Modelos/Models/Modelos
0.9 m, 1.2 m, 1.8 m

	0.6 m	0.9 m	1.2 m	1.8 m
Material <i>Material/Material</i>	Papelaão/Cardboard/Cartón			Madeira/Wood/Madera
Altura <i>Height/Altura</i>	500 mm	300 mm	450 mm	2150 mm
Largura <i>Width/Ancho</i>	730 mm	1020 mm	1094 mm	2050 mm
Profundidade <i>Depth/Ancho</i>	730 mm	1020 mm	1094 mm	700 mm
Volume <i>Volume/Volumen</i>	0.266 m ³	0.312 m ³	0.539 m ³	3.085 m ³
Peso embalado <i>Packed weight/Peso embalado</i>	10.5 kg	26 kg	39 kg	122 kg

DIMENSÕES/DIMENSIONS/DIMENSIONES



	0.6 m	0.9 m	1.2 m	1.8 m
a	703 mm	940 mm	1285 mm	1912 mm
b	466 mm	839 mm	1070 mm	2240 mm
c	202 mm	317 mm	350 mm	272 mm

Modelos/Models/Modelos
0.6 m

Modelos/Models/Modelos
0.9 m, 1.2 m, 1.8 m



Tecnologia para enlaces profissionais
Technology for professional links
Tecnología para enlaces profesionales

Transformando ideias em futuro
Transforming ideas into future
Transformando ideas en futuro

+55 54 3201.1903 | vendas@algcom.com.br

Ernesto Zanrosso, 3440 | Caxias do Sul - RS | Brasil | www.algcom.com.br

