

GQ-50-40-20-AC-ECP



# QUADRO DE COMANDO FIT

FIT CONTROL PANEL/CUADRO DE COMANDO FIT

- Estrutura 100% em aço galvanizado  
100% Galvanized steel structure/Estructura 100% en acero galvanizado
- Proteção dos equipamentos  
Equipments protection/Protección de los equipos



Tecnologia para enlaces profissionais  
Technology for professional links  
Tecnología para enlaces profesionales

## APLICAÇÃO/APPLICATION/APLICACIÓN

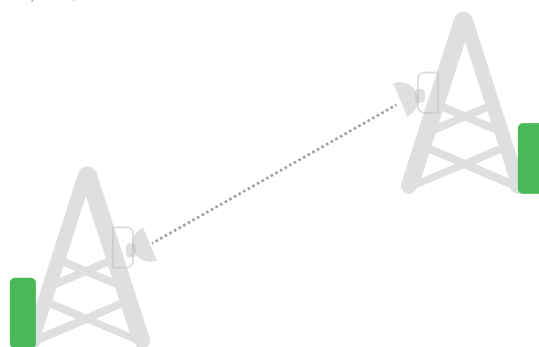
O Quadro de Comando Fit ALGcom foi projetado com o intuito de garantir melhor proteção dos equipamentos utilizados em ambientes internos e externos. Visando um ótimo aproveitamento de volumes, o Quadro de Comando Fit ALGcom permite a instalação de equipamentos em locais com espaços limitados, dando maior flexibilidade na instalação de equipamentos para enlaces ponto a ponto.

Conheça a seguir o Quadro de Comando Fit ALGcom!

*The ALGcom Fit Control Panel was designed to ensure the best equipment protection for indoor and outdoor application. Looking for the space efficiency, ALGcom Fit Control Panel allows the installation in limited space places, giving more flexibility on point-to-point equipments installation. Know more about ALGcom Fit Control Panel!*

*El Cuadro de Comando Fit ALGcom fue diseñado con el fin de garantizar una mejor protección de los equipos utilizados en ambientes internos y externos. Con un óptimo aprovechamiento de volúmenes, el Cuadro de Comando Fit ALGcom permite la instalación de equipos en locales con espacios limitados, dando mayor flexibilidad en la instalación de equipos para enlaces punto a punto.*

*¡Conozca a continuación el Cuadro de Comando Fit ALGcom!*



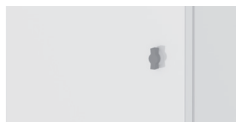
## PROTEÇÃO DOS EQUIPAMENTOS EQUIPMENTS PROTECTION/PROTECCIÓN DE LOS EQUIPOS

O Quadro de Comando Fit ALGcom é confeccionado em aço galvanizado, proporcionando uma alta resistência à intempéries. Possui pintura epóxi resistente à corrosão e raios UV.

*The ALGcom Control Panel is made of galvanized steel, providing high weather resistance. Finished with Epoxy paint, resistant to corrosion and UV rays.*

*El Cuadro de Comando ALGcom es confeccionado en acero galvanizado, proporcionando una alta resistencia a la intemperie. Posee pintura epoxi resistente a la corrosión y rayos UV.*

## GABINETES/OUTDOOR ENCLOSURES/RACKS



**Tampa com dobradiça.** Sistema de segurança com opção para colocar cadeado e fecho com manopla.

*Door hinge. Security system with option to put padlock and clasp.*

*Tapa con bisagra. Sistema de seguridad con opción para colocar candado y cierre con manija.*



**Borracha de vedação** que garante ótima vedação contra chuvas e intempéries.

*Rubber seal that ensures great seal to weather conditions.*

*Goma de sellado que garantiza un sellado óptimo contra las lluvias y la intemperie.*



**Estrutura 100% em aço galvanizado**

*100% Galvanized steel structure*

*Estructura 100% en acero galvanizado*

## GQ-50-40-20-AC-ECP

### CARACTERÍSTICAS GERAIS

### GENERAL SPECIFICATIONS/CARACTERÍSTICAS GENERALES

<b>Material</b> <i>Material/Material</i>	<b>Aço galvanizado</b> <i>Galvanized steel/Acero galvanizado</i>
<b>Tratamento Superficial</b> <i>Surface finishing/Tratamiento superficial</i>	<b>Pintura Epóxi</b> <i>Epoxy paint/Pintura epoxi</i>
<b>Fixação</b> <i>Fixation/Fijación</i>	<b>Fixação em parede</b> <i>Wall mounting/Fijación en pared</i>

## OPCIONAIS/OPTIONALS/OPCIONES



### Kit ventilação

*Ventilation kit*

*Kit de ventilación*



### Chapéu com manta asfáltica

*Hat with asphalt blanket*

*Sombrero con manta asfáltica*



### Fixação para parede

*Fixing for wall*

*Fijación para pared*



### Fixação com suporte para poste

*Fixing with bracket for pole*

*Fijación con soporte para poste*



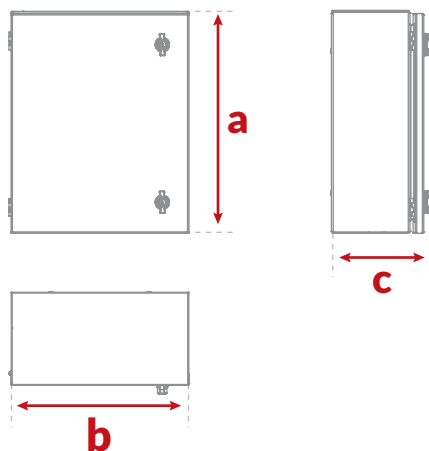
### Fixação com suporte para parede

*Fixing with bracket for wall*

*Fijación con soporte para pared*

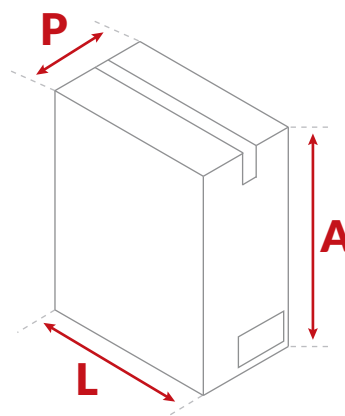
## DIMENSÕES/DIMENSIONS/DIMENSIONES

	Interno Internal/Interna	Externo External/Externo
a <b>Altura</b> Height/Altura	498 mm	503 mm
b <b>Largura</b> Width/Ancho	397 mm	400 mm
c <b>Profundidade</b> Depth/Ancho	179 mm	215 mm
d <b>Volume</b> Volume/Volumen	0,035 m <sup>3</sup>	
e <b>Peso</b> weight/Peso	9.85 kg	



## EMBALAGEM/PACKING/EMBALAJE

Material Material/Material	Papelão Cardboard/Cartón
<b>Peso embalado</b> Packed weight/Peso embalado	10,35 kg
<b>Altura</b> Height/Altura	0,585 m
<b>Largura</b> Width/Ancho	0,450 m
<b>Profundidade</b> Depth/Ancho	0,260 m
<b>Volume</b> Volume/Volumen	0,06 m <sup>3</sup>



Tecnologia para enlces profissionais  
Technology for professional links  
Tecnología para enlces profesionales

*Transformando ideias em futuro*  
*Transforming ideas into future*  
*Transformando ideas en futuro*

+55 54 3201.1903 | algcom@algcom.com.br

Ernesto Zanrosso, 3440 | Caxias do Sul - RS | Brasil | www.algcom.com.br

